		OBRACONTRAT.		CODIGO/CODE:	
		CLIENTE/CUSTOMER:			
DIBU./TRAD:	FIRMA/SIGN.	FECHA/DATE	TITULO/TITLE.		
DESIG./TRASL.:	SANTIAGO		TAMBOR TAMIZ GRANDE		
REVISADO:	S.REY				
CHECKED:					
APPROBADO:					
APPROVED:					
<input checked="" type="checkbox"/>	FORMATO	ESCALAS.	DIBUJO/DRAWING.		HOJA N°:
	FORMAT	SCALES			SHEET N°:
	A4				N° DE HOJAS:
					N° OF SHEETS:
		REF DRAW.			1
					REV.
					-

1

2

3

4

5

6

A

B

C

D

1

2

3

4

5

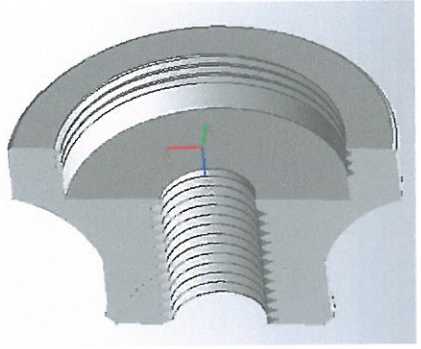
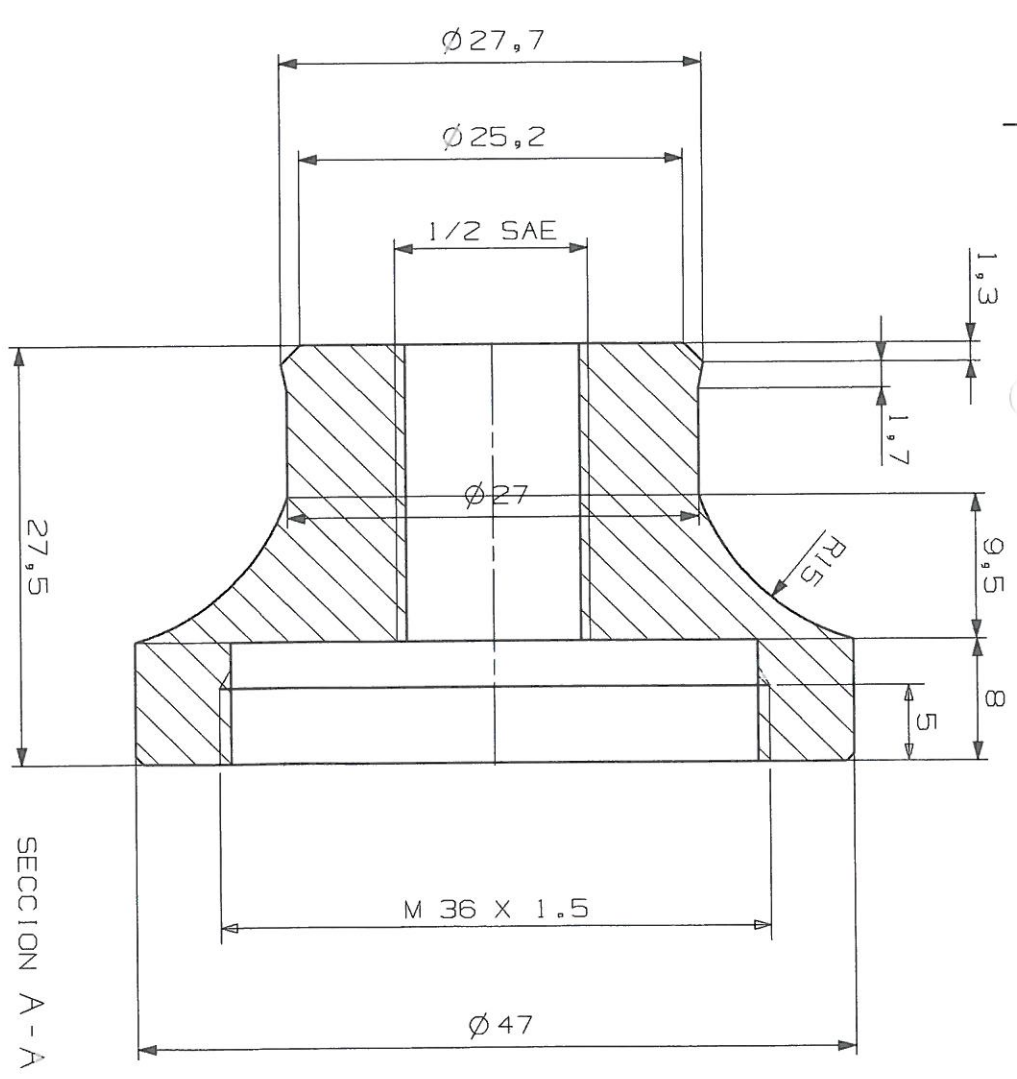
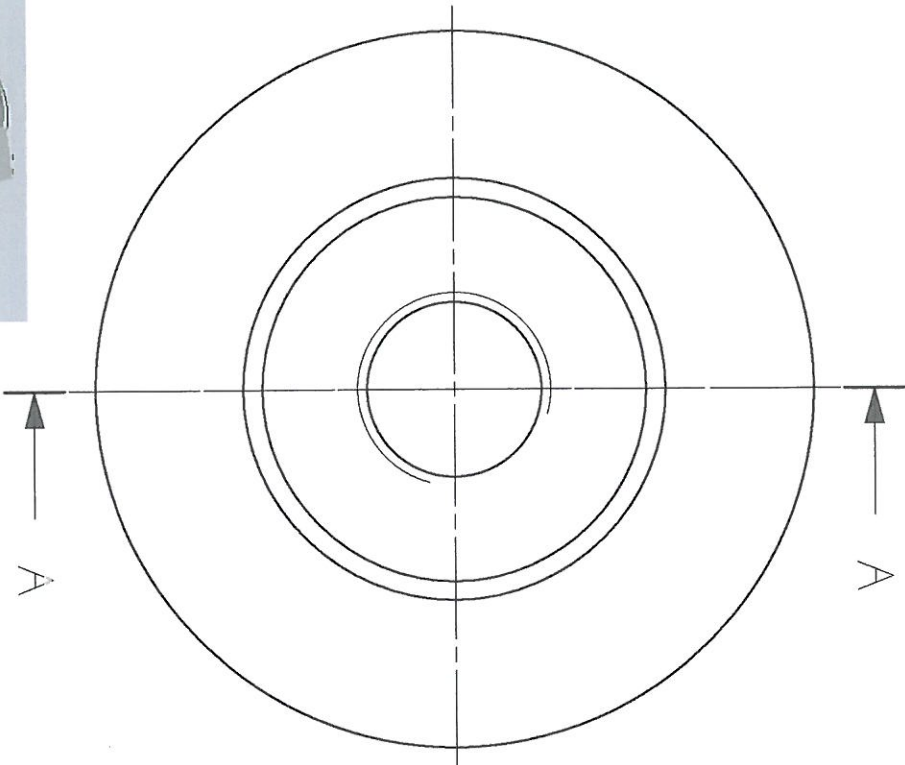
6


A

B

C

D



		MATERIAL: ALUMINIO		CODIGO/CODE: PIEZA 1	
DIBUJ./TRAD. DESIG./TRASL.:	FIRMA/SIGN.	FECHA/DATE	CLIENTE/CUSTOMER:	HOJA/NDI: .	
REVISADO:	SANTIAGO REY	25-2-11	TITULO/TITLE:	NO DE HOJAS:	REV
CHECKED:				NO OF SHEETS:	
APPROBADO:					
APPROVED:					
FORMATO FORMAT A3			ESCALAS. SCALES. 3:1	DIBUJO/DRAWING.	
REF. DRAW.			DIB. REF.		